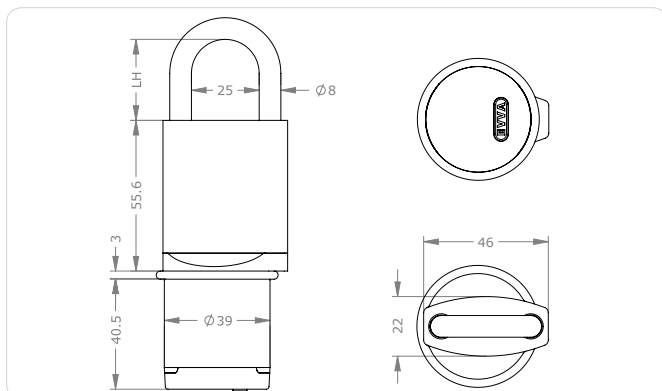
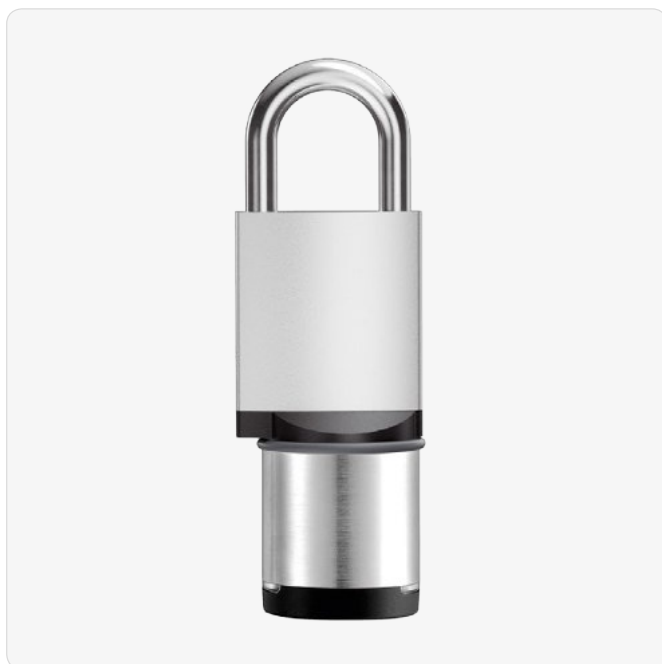


Xesar-Hangschloss | HM24-S



Produktbeschreibung

Das Xesar-Hangschloss HM24-S mit Bügel aus gehärtetem Stahl eignet sich zur Absicherung von Schrankanlagen, Rollläden, Depots und Archivcontainern.

Sie sind einfach und auch nachträglich in Xesar-Schließanlagen integrierbar. Jede Öffnung und Schließung wird selbstverständlich in der Software protokolliert.

Technische Information

Bügelausführung Niro/Stahl	S17 S30 N30 N40 N50 N60 N70 N80 N90 N100 N120 N150 N180 N200
Lichte Höhe in LH mm	
Oberfläche	NI – Nickel
Optionen	BS – Bügelschutz lichte Breite 12 mm
Sicherheitsmerkmale	
Sicherheitsmerkmale	Frei drehender Außenknopf gegen Manipulation Sollbruchstelle am Außenknopf Einkupplung nur bei Berechtigung Ereignisspeicher Kernziehschutz AES-Verschlüsselung
Normen & Richtlinien	CE-geprüft, Schutzart IP65
Technische Einbausituationen	Für den stationären Einsatz empfohlen
Lieferumfang	Hangschloss Dichtungen Batterien Nicht enthalten: Notwendiges Montagewerkzeug E.ZU.PZ.ZW.V2

Anwendungsbeispiele



Depotabsicherung
Überfälle und Hangschloss verschließen Depot- oder Kellertüren.



Serverschrank
Zuverlässige Absicherung sensibler Bereiche.

Bestellen

Produktcode	E.X.HA.HM24-S.[S/N lichte Höhe in mm]. [Oberfläche].[Option]
Beispiel	Xesar Hangschloss HM24-S. mit Niro-Bügel lichte Höhe 30 mm, Oberfläche vernickelt: E.X.HA.HM24-S.N30.NI